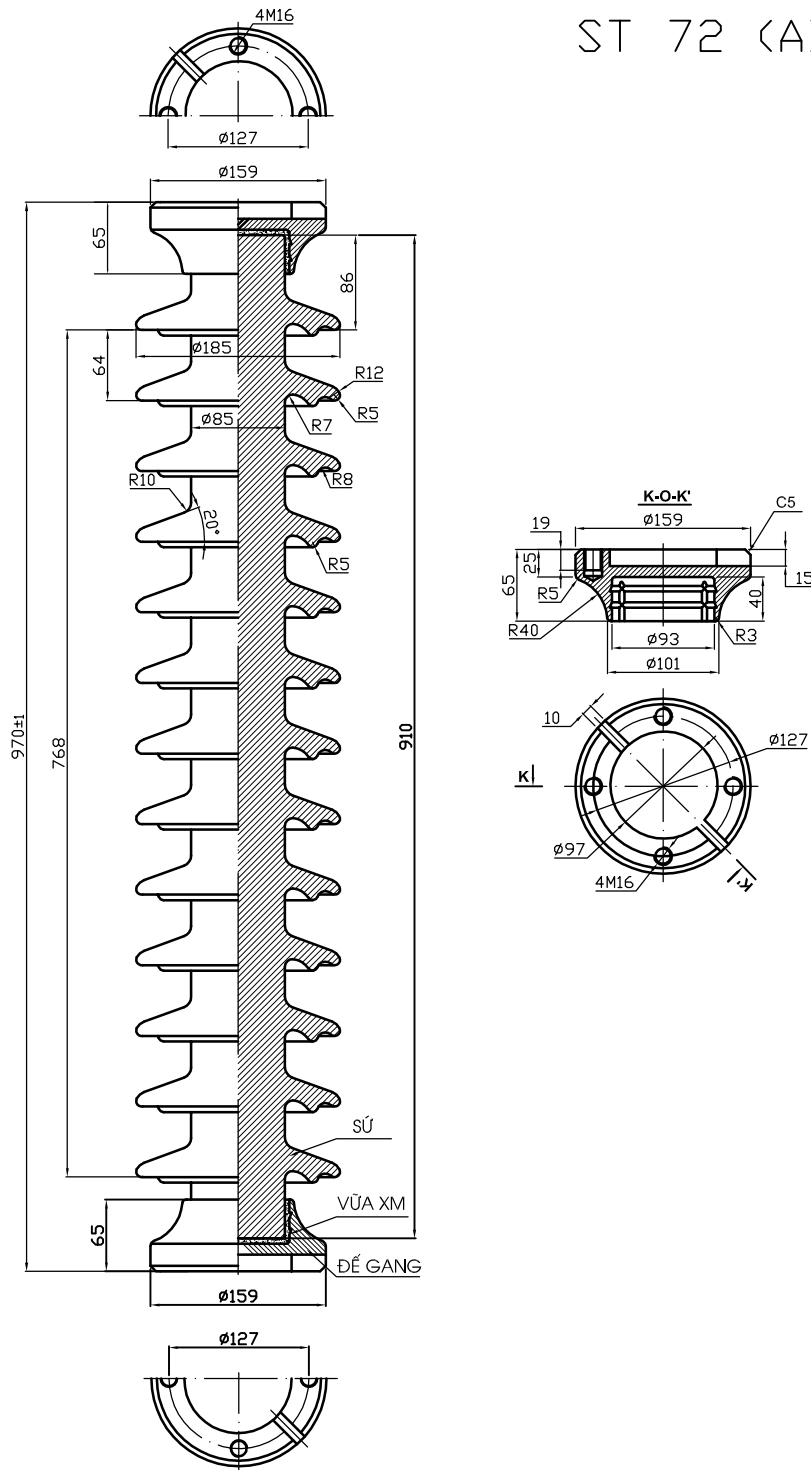


ST 72 (AD20102).CP



SỨ ĐỠ TRẠM 72KV(ST 72 AD-20102.CP)
72KV STATION POST INSULATOR(ST 72 AD-20102.CP)

TT/ITEMS	TIÊU CHUẨN ÁP DỤNG		SPECIFICATION APPLIED
	ĐẶC TÍNH KỸ THUẬT	TECHNICAL DATA	
1	Điện áp định mức	Rated voltage	72kV
2	Chiều dài đường dò	Creepage distance	2010mm
3	Tải trọng uốn phá huỷ	Mechanical failing load	4500N
4	Điện áp chịu đựng 50Hz ướt	Wet 50HZ withstand voltage	140kV
5	Điện áp chịu đựng 50Hz khô	Dry 50HZ withstand voltage	175
6	Điện áp chịu xung xét 1.2/50 μs	Impulse withstand voltage 1.2/50 μs	325kV
7	Trọng lượng	Weight	...kg
8	Màu men trên sản phẩm	The enamel is	Trắng/White
9	Dấu in trên sản phẩm	Mark imprinted on insulators	